



# AQUA TAP & POST

立水栓ユニット&飾り蛇口

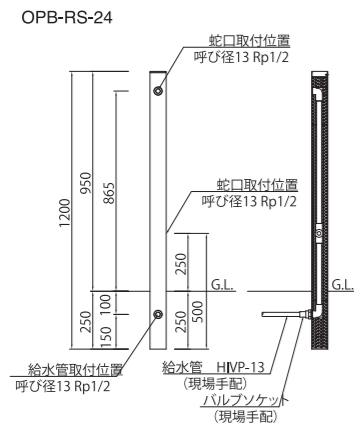
立水栓ユニットで水まわりを素敵に演出。

## 立水栓ユニット コロル アルミ製

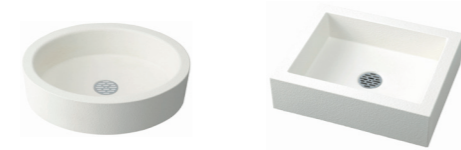
庭のアクセントによるスリムで多彩なカラーの『コロル』



形状・規格寸法・参考重量・価格



OPB-PI(ラウンドパン)  
(塗装仕上げコンクリート製)



品名	寸法×厚み(mm)	重量(個)	本体価格(税別)
OPB-RS-24(コロル)	1200×70×70	2.3kg	24,000円
OPB-RS-24W(コロル補助蛇口仕様)	1200×70×70	2.3kg	29,000円
OPB-PI(ラウンドパン)	520×430×130	13.0kg	19,000円
OPB-PH(シンプルパン)	500×400×130	17.0kg	19,000円

OPB-RS-24  
※地中配管仕様  
※蛇口は別売品です。

OPB-RS-24W  
※地中配管補助蛇口仕様  
※蛇口・補助蛇口は別売品です。

## 飾り蛇口

個性豊かなデザイン蛇口で水まわりをさらに楽しく。



クロームメッキ  
スタンダードN205  
本体価格(税別)  
9,500円

ブロンズメッキ  
ウエッジクロスN202  
本体価格(税別)  
10,400円

ペロアメッキ  
ウエッジクロスN203  
本体価格(税別)  
12,600円

クロスF202  
本体価格(税別)  
8,300円

ペロアメッキ  
クロスF203  
本体価格(税別)  
12,600円



クロスアーチ  
H204  
本体価格(税別)  
7,000円



クロスアーチ  
H205  
本体価格(税別)  
7,200円



クロームメッキ  
補助蛇口 スタンダードN215  
本体価格(税別)  
9,500円



ブロンズメッキ  
補助蛇口 ウエッジクロスN212  
本体価格(税別)  
10,400円



ペロアメッキ  
補助蛇口 ウエッジクロスN213  
本体価格(税別)  
12,600円



補助蛇口 クロスF205  
本体価格(税別)  
8,300円



ペロアメッキ  
補助蛇口 クロスF211  
本体価格(税別)  
12,600円



N-F用ホースアダプター  
F501  
本体価格(税別)  
2,000円



ペロアメッキ  
N-F用ホースアダプター  
F504  
本体価格(税別)  
3,000円



ブロンズメッキ  
N-F用ホースアダプター  
F503  
本体価格(税別)  
2,500円



クロームメッキ  
N-F用ホースアダプター  
F410  
本体価格(税別)  
2,900円



H用泡沫アダプター  
H503  
本体価格(税別)  
3,200円



H用泡沫アダプター  
H504  
本体価格(税別)  
4,100円



N-F用泡沫アダプター  
F506-1  
本体価格(税別)  
3,200円



ペロアメッキ  
N-F用泡沫アダプター  
F508-1  
本体価格(税別)  
4,100円



ブロンズメッキ  
N-F用泡沫アダプター  
F507-1  
本体価格(税別)  
3,600円



クロームメッキ  
N-F用泡沫アダプター  
F430-1  
本体価格(税別)  
4,700円

※色調は印刷のため多少異なる場合があります。

- コンクリート製品の、白華現象にご注意ください。詳しくはP179に掲載しています。
- メンテナンスを行って下さい。適切な施工を行っても、現場の環境違いにより耐久年数も異なります。目地のひび割れ、ゆがみ、傾きなどの定期点検・補修をおすすめします。
- 価格表記は、製品価格のみです。
- 製品の改良の為、予告なく仕様の変更をすることがございますのでご了承下さい。