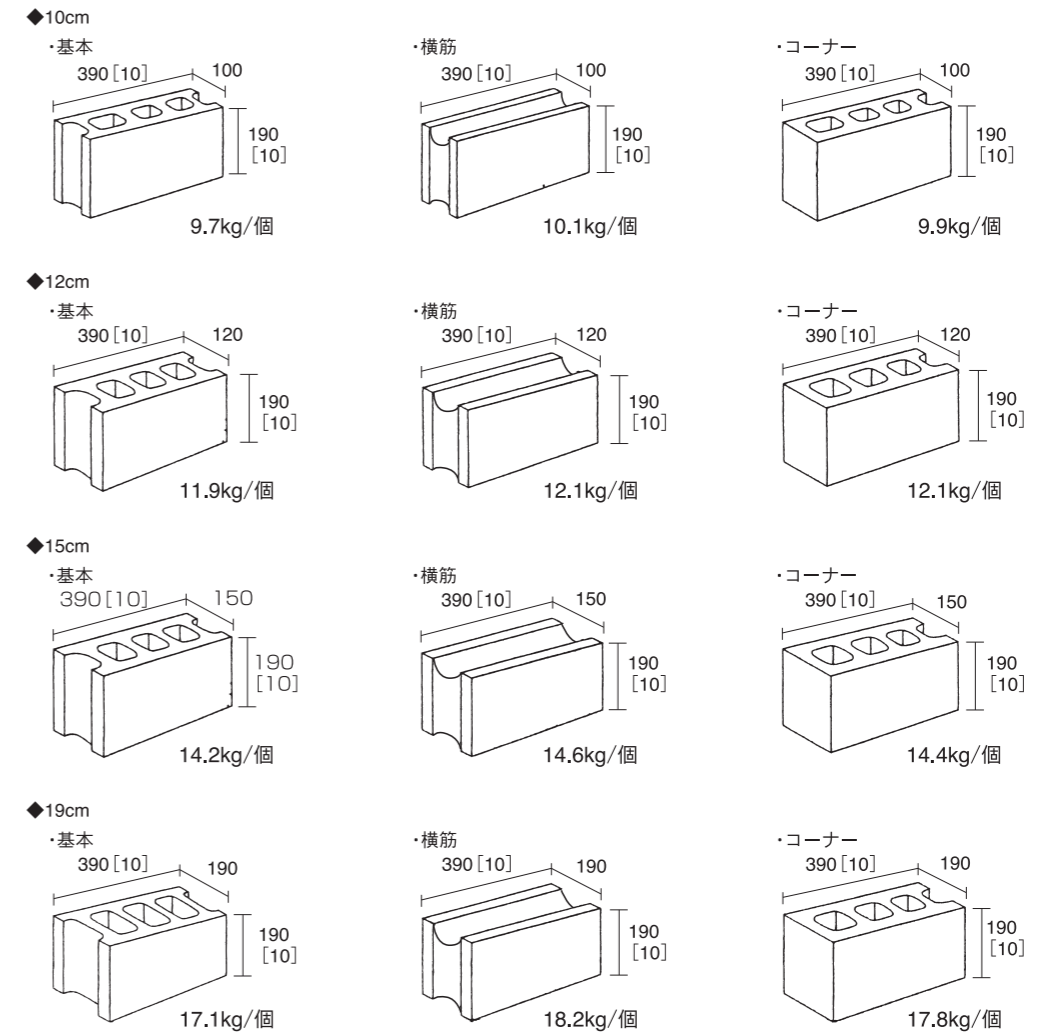




形状・規格寸法・参考重量・価格

JIS A 5406 認証取得製品



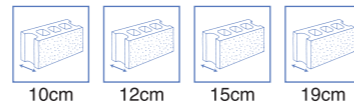
※[]内は標準目地幅(mm)。
 ※ブロックのモジュール呼び寸法は製品寸法に縦横標準目地幅(10mm)を加えた、長さ400×高さ200となります。
 ※正しい施工方法はP 157に掲載しておりますのでご参照下さい。



CONCRETEBLOCK

コンクリートブロック

最も古く、そして最も新しい。



10cm



12cm



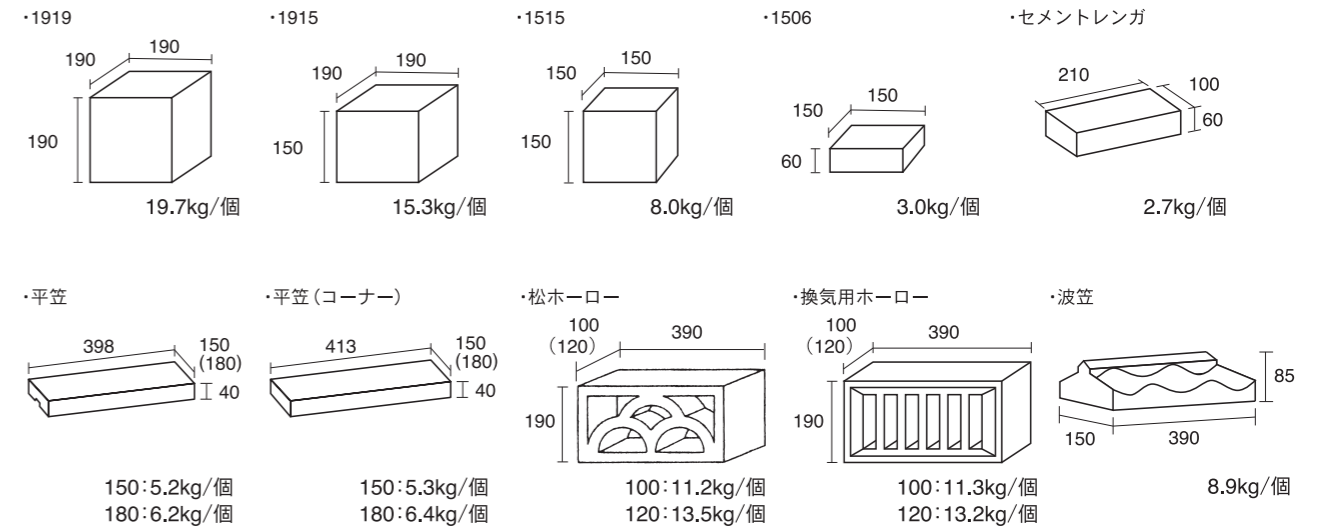
15cm



19cm

※色調は印刷のため多少異なる場合があります。

◆異型



- コンクリート製品の、白華現象にご注意ください。詳しくはP 179に掲載しています。
- メンテナンスを行って下さい。適切な施工を行っても、現場の環境違いにより耐久年数も異なります。目地のひび割れ、ゆがみ、傾きなどの定期点検・補修をおすすめします。
- 価格表記は、製品価格のみです。
- 製品の改良の為、予告なく仕様の変更をすることがございますのでご了承下さい。