

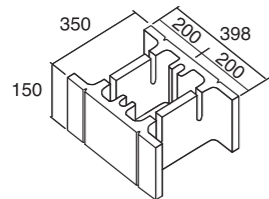
BASEKIN BLOCK

ベース筋ブロック

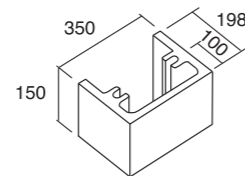
基礎型枠ブロック。
ガッチリした基礎が手早く確実につくれます。

形状・規格寸法・参考重量・価格

・基本型



・1/2コーナー型



形状	寸法(mm)	重量(個)	本体価格(税別)
基本型	398×350×150	17.0kg	1,320円
1/2コーナー型	198×350×150	9.9kg	930円

特長

施工手順

手順1 据付



クラッシャーラン転圧後、高さ微調整用の砂などを必要箇所に敷き水糸に合わせて並べます。目地は要りません。

手順2 鉄筋セット



縦筋(L型)と配力筋(2本)をガイド溝にはめ込むだけ！従来工法のように面倒な組立や位置決め作業は不要です。

手順3 埋戻



ベース筋ブロック側面を埋戻し、固定します。足元が作業しやすくなります。

手順4 生コン打設



生コンクリートを打設し、パイプレーダーや突き棒を用い細部まで充分に行き渡らせます。

手順5 打設完了



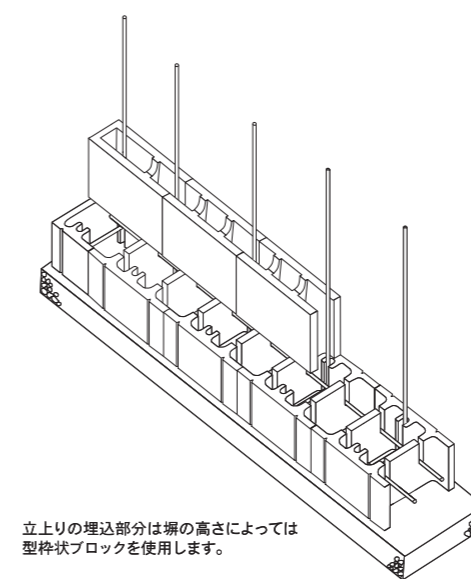
ブロックの天端に合わせてコンクリートの表面を均します。

手順6 組積開始



生コン打設後、すぐにブロックの組積を開始できます。従来工法にない大きな特徴です。

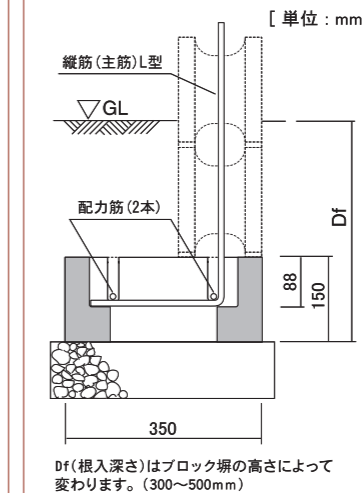
概要図・使用数量



立上りの埋込部分は塀の高さによっては型枠状ブロックを使用します。

使用数量 (1mあたり)		
品名	数量	備考
ベース筋ブロック	2.5個	
充填生コン	0.0342m ³	従来工法の35%減

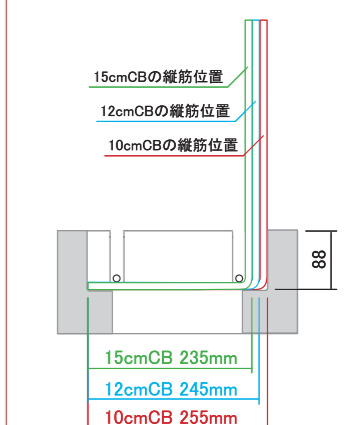
施工断面図



Df(根入深さ)はブロック塀の高さによって変わります。(300~500mm)

縦筋の曲げ寸法

組積に使用するブロックの厚みによって縦筋(主筋)の位置が変わりますので下図の寸法(*)で縦筋を加工してください。
(*)寸法は芯からでなく外面寸で表示しています。



L型鉄筋

寸法：縦670mm
横235mm

*ブロック又はベース筋ブロックと合わせて販売致します。価格につきましては、市場性により変動しますので、お問い合わせ下さい。

関連商品

スマートリブ
抜群の施工性とスマートな細リブが印象的、ベース筋ブロックとの組合せによりスマートな施工が可能。
※詳しくはP13をご覧ください。

- コンクリート製品の、白華現象にご注意ください。詳しくはP179に掲載しています。
- メンテナンスを行って下さい。適切な施工を行っても、現場の環境違いにより耐久年数も異なります。目地のひび割れ、ゆがみ、傾きなどの定期点検・補修をおすすめします。
- 価格表記は、製品価格のみです。
- 製品の改良の為、予告なく仕様の変更をすることがございますのでご了承下さい。